

# KAMADO JOE BIGJOE



## ГРИЛЬ BIG JOE 61 CM ТЕХНИЧЕСКИЕ ХАРАКТЕРИСТИКИ



KAMADOJOE

[www.Kamado-Joe.ru](http://www.Kamado-Joe.ru)

# KAMADOJOE® КОМПОНЕНТЫ ГРИЛЯ И ТЕХНИЧЕСКИЕ ХАРАКТЕРИСТИКИ



## KAMADO BIG JOE ТЕХНИЧЕСКИЕ ХАРАКТЕРИСТИКИ

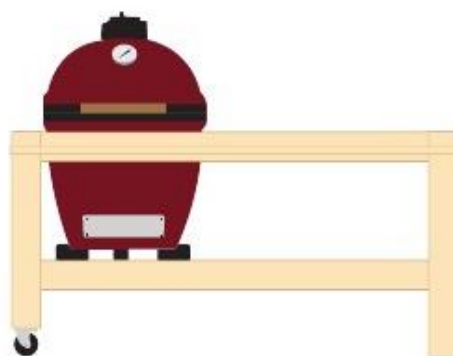
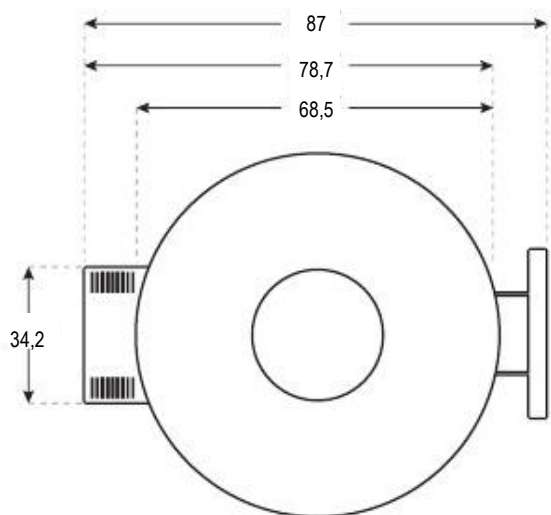
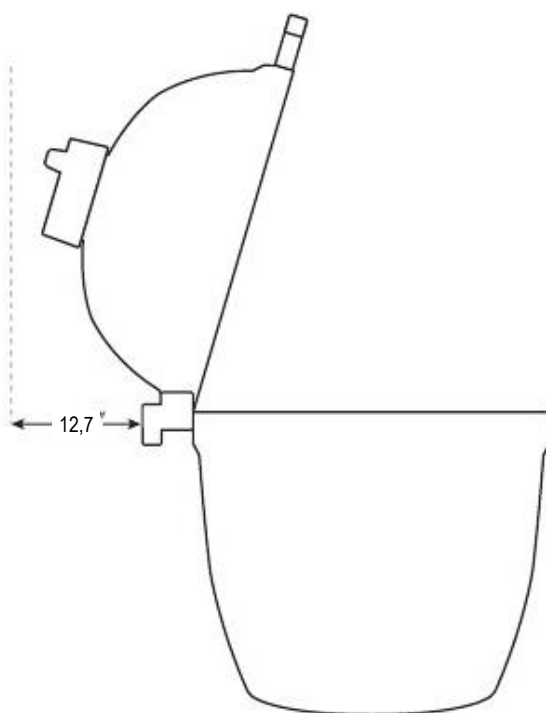
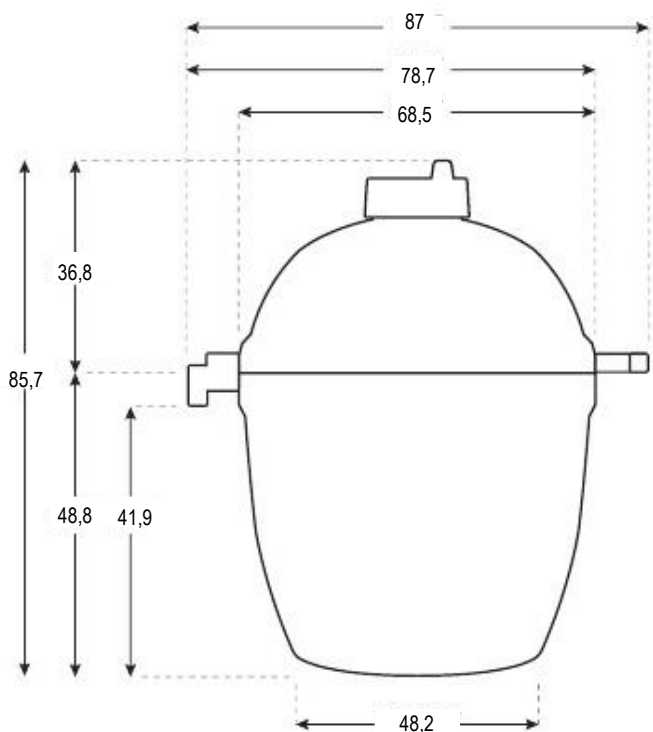
Размеры	127 см x 137 см x 79 см
Рабочая поверхность (диаметр)	61 см
Вес	113 кг
Диапазон нагрева	82° – 399 °С

### Материалы

Корпус/крышка	керамика
Ручка/полки	АВС-пластик
Верхний воздуховод	Чугун
Ободки	Оцинкованная сталь с порошковым покрытием
Пружинные петли	Оцинкованное железо с порошковым покрытием

# KAMADOJOE®

Пожалуйста, используйте это в качестве общего руководства для установки Big Joe и Big Joe Stand Alone для встроенной кухни или специальный стол для гриля Kamado Joe



Необходимо учитывать высоту керамических ножек для гриля (3 см) и заднюю часть шарнира

